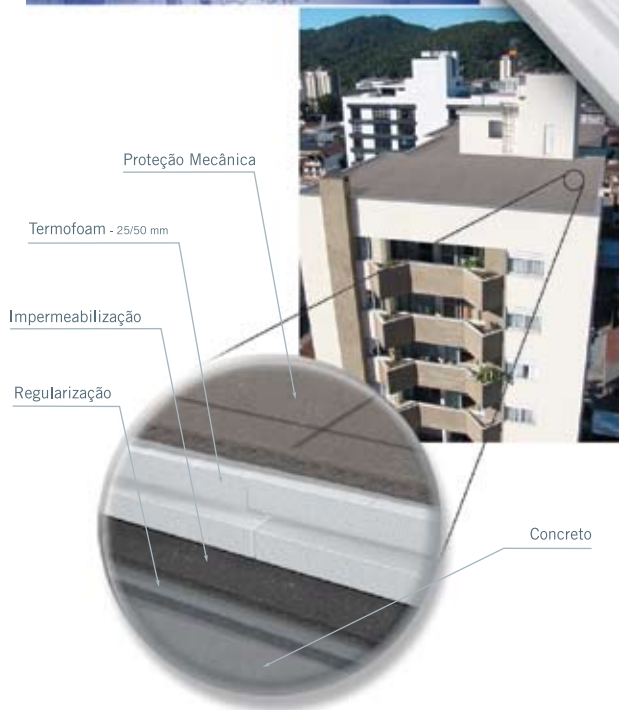


Utilização abrangente. Para condições extremas de isolamento térmico.

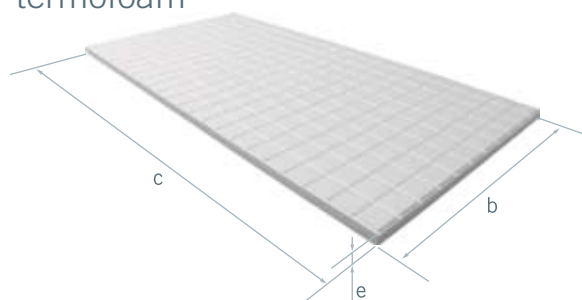
Termof foam é um produto desenvolvido em EPS para o mercado da construção civil, que possui alta capacidade de isolamento térmico. Sua utilização é abrangente: proteção térmica de impermeabilização de lajes; sua resistência à compressão permite aplicação em lajes com tráfego de veículos sobre a impermeabilização, com devida proteção mecânica; coberturas comerciais, industriais e residenciais; paredes compostas de alvenaria tradicional ou divisórias em drywall; isolamento térmico de reservatórios, piscinas aquecidas, câmaras frigoríficas e isolamento térmico em muros de arrimo.



Muitas vantagens na obra

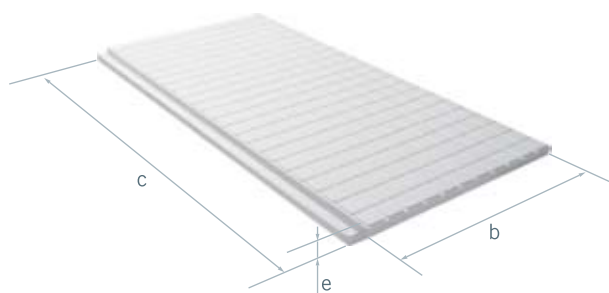
- Excelente isolante térmico na faixa de -20°C a $+84^{\circ}\text{C}$
- Rapidez na montagem das placas
- Proporciona aumento da vida útil das impermeabilizações
- Encaixes laterais para sobreposição das peças
- Alta resistência à compressão
- Precisão dimensional
- Material retardante à chama - Classe F
- Não reagente ao contato com cimento, cal, argamassas e gesso
- Material 100% reciclável
- Não contém CFC
- Baixa absorção e baixa permeabilidade ao vapor d'água
- Imune a fungos e bactérias

Dimensões úteis do termofóam



Espessura (e)	Largura (b)	Comprimento (c)	Densidade
25	550	1150	32 kg/m ³ ±2

Obs.: sem encaixes laterais.



Espessura (e)	Largura (b)	Comprimento (c)	Densidade
50	550	1150	32 kg/m ³ ±2

Obs.: com encaixes laterais.

Tabela de características

Propriedades	Método de Ensaio	Unidade	Valores
Massa específica aparente	NBR 11949	kg/m ³	32
Coefficiente de condutividade térmica	NBR 12094	mW/(mK)	≤ 33
Resistência à compressão com 10% de deformação	NBR 8082	KPa	≥ 250
Absorção de água	NBR 7973	g/cm ² x 100	≤ 1
Permeabilidade ao vapor d'água	NBR 8081	ng/Pa.s.m	≤ 5
Flamabilidade	NBR 11948	-	Material retardante à chama

Armazenagem

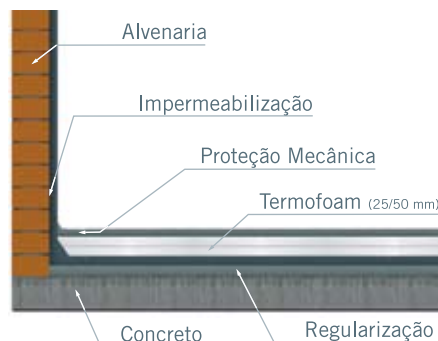
Estocar em local limpo, seco, ventilado e coberto; manter longe de fonte de calor, fogo, ignição e locais que possuam acúmulo de gases provenientes de combustíveis e derivados. O EPS não possui resistência ao U.V.. É recomendado não deixar exposto ao tempo por longo período.

Obs.: O EPS perde suas propriedades, podendo ser dissolvido, em contato com gasolina, querosene e derivados de petróleo em geral, ácidos, cetonas e ésteres. É atacado parcialmente por substâncias derivadas de óleos, vaselina e tintas à base de solventes.

Proteção térmica de impermeabilização de lajes

As placas devem ser usadas diretamente sobre as lajes e, posteriormente, feita a proteção mecânica.

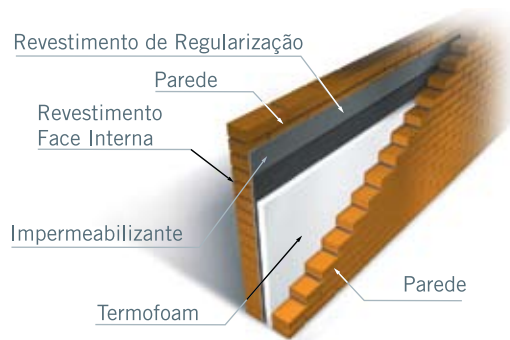
Dependendo do tipo de aplicação de esforços que submeterá a superfície da laje, a sua proteção pode ser executada de diversas formas: colocação de brita, concreto, concreto armado, placas pré-fabricadas de concreto, telhas de diversos tipos.



Isolação térmica em paredes e muros de arrimo

Parede dupla isolada termicamente

Aplica-se o **Termofóam** nas paredes para melhor isolamento térmico dos ambientes.



Isolação térmica de muros de arrimo

Quando os ambientes internos de uma construção possuem paredes que são muros de arrimo, ocorre um desconforto térmico, gerado pela parede que está em contato com o solo. A aplicação do **Termofóam** entre o muro impermeabilizado e o solo soluciona esse problema.



EPS é a sigla do Poliestireno Expandido, normatizado pela NBR 11752

Matriz Joinville - SC
 Central de Atendimento - Produtos para Construção Civil
 Rua Albano Schmidt, 2750 • CEP 89206-001
 Fone: (47) 3451 2615
 vendascivil@termotecnica.ind.br

Termotécnica
 Produzindo Soluções

www.termotecnica.com.br